

Valvole a doppia sede certificata PMO
Pneumatic double seat valve PMO certified



B915PMO

Valvola mixproof B915PMO sviluppata per soddisfare i requisiti 3A/PMO

La normativa PMO (Pasteurized Milk Ordinance) ha l'intento di salvaguardare la produzione di latte grazie al rispetto di alti standard di sicurezza, al fine di garantire prodotti lattiero-caseari sani, stabili e di alta qualità.

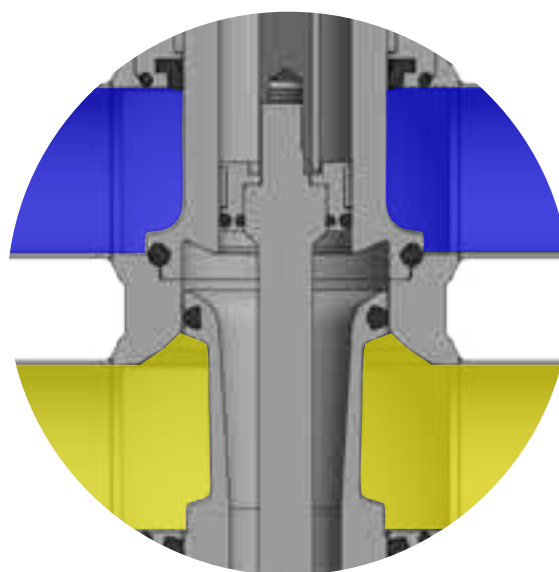
Per risparmiare tempo e aumentare la produzione, evitando di bloccare la linea produttiva per le procedure di lavaggio, Bardiani Valvole ha progettato la valvola mixproof B915PMO che consente la totale e sicura separazione tra il latte (o derivati) e la soluzione CIP senza possibilità di contaminazione.

Design studiato per garantire la massima igienicità

B915PMO dirige e controlla contemporaneamente il flusso di latte (o prodotti lattiero-caseari) e della soluzione di lavaggio, garantendone una totale separazione.

Inoltre, per soddisfare la normativa PMO, è stata progettata per fare in modo che all'interno della camera di separazione durante il lavaggio vi sia sempre una pressione uguale o inferiore a quella atmosferica e per garantire che questo non entri in contatto con la sede opposta.

Per assicurare la massima sicurezza le posizioni dell'otturatore superiore e quello inferiore sono monitorati da un sensore esterno e dall'unità di controllo Giotto Topcontrollo Giotto Top.



Mixproof valve B915PMO meets 3A/PMO requirements

PMO regulations has the aim to promote the sanitary processing of milk for manufacturing purposes, and to assure wholesome, stable, and high-quality dairy products. In order to save time and increase production without interruption of production line for cleaning operations, Bardiani Valvole has designed its PMO mixproof valve B915PMO which allow total and safe separation between dairy products and CIP solution with no possibility of contamination during seat cleaning procedures.

Dedicated design to ensure total safe cleanability

B915PMO directs and controls the flow of Milk (or dairy products) and cleaning solution simultaneously, guaranteeing the total separation between the two liquids. Furthermore, to meet PMO requirements it has been designed to ensure that the leakage chamber is at atmospheric pressure or less during every working condition; and to guarantee no CIP impingement on the opposite seat during seat lift cleaning. To ensure maximum safety lower and upper seats indicators are managed by an external sensor and by Giotto Top control unit.



CERTIFICAZIONI / CERTIFICATIONS

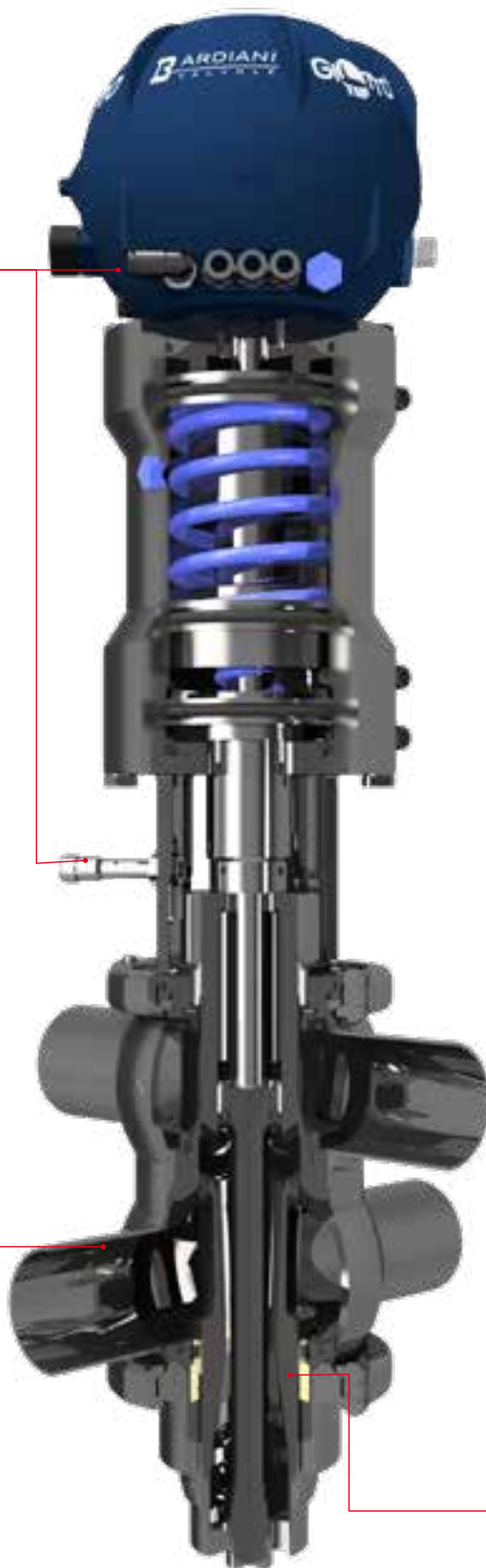


MASSIMA SICUREZZA

Controllo lift inferiore
Controllo lift inferiore

GUARANTEED SAFETY

Lower lift feedback indication
Upper lift feedback indication



ESTREMA ROBUSTEZZA

Corpo ricavato da barra piena

GREATER RESISTANCE

Body made from solid bar

MASSIMA AFFIDABILITA'

Otturatori bilanciati ricavati da pieno (standard)
Maggiore resistenza ai colpi d'ariete

HIGHEST RELIABILITY

Balanced shutter made from solid bar (standard)
Water hammer resistance

B915PMO

DATI TECNICI



STRUTTURA VALVOLA		
Connessioni B915PMO da DN38.1 a 101.6	Attacchi a saldare e Clamp	Altre connessioni a richiesta
Materiale a contatto con il prodotto	AISI 316L (1.4404)	Altro materiale a richiesta
Materiale guarnizioni a contatto con il prodotto (omologazione FDA, 3A)	EPDM, FKM. Omologazione EHEDG per EPDM.	Altro materiale a richiesta
Temperatura massima prodotto (EPDM)	140 °C (284 °F)	Per temperature diverse contattare Bardiani Valvole
Temperatura minima prodotto (EPDM)	-10 °C (14 °F)	
Pressione massima prodotto	10 bar (145 psi)	
Pressione massima di tenuta	Vedi tabella	
Finitura superficiale materiale a contatto con il prodotto	Ra 0.8 µm (altri tipi di finitura a richiesta)	
Connessioni barriera vapore	attacchi 1/8" (BSP)	
STRUTTURA ATTUATORE PNEUMATICO		
Attacchi aria	1/8" (BSP) per tubo 6 x 4 mm	
Pressione	Da 6 bar (87 psi) a 8 bar (116 psi)	4.3 bar (62 psi) su richiesta
Materiale cilindro	AISI 304 (1.4301)	
Materiale guarnizioni	NBR	

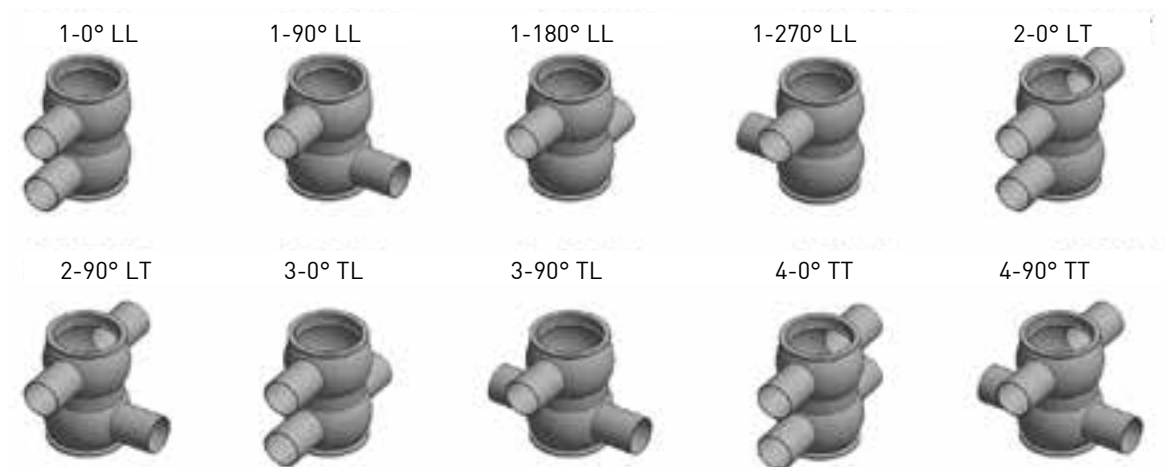
SI CONSIGLIA L'APPLICAZIONE IN VERTICALE

TECHNICAL DATA

VALVE STRUCTURE		
B915PMO Connections from DN38.1 to DN101.6	Weld ends and Clamp	Other connection on request
Material in contact with the product	AISI 316L (1.4404)	Other material on request
Seal material in contact with the product (homologation FDA, 3A)	EPDM, FKM. EHEDG homologation for EPDM.	Other material on request
Max. product temperature (EPDM)	140 °C (284 °F)	For higher temperature, please contact Bardiani Valvole
Min. product temperature (EPDM)	-10 °C (14 °F)	
Max. product pressure	10 bar (145 psi)	
Max. working pressure	See table	
Finish on surfaces in contact with the product	Ra 0.8 µm (other types of surface finish on request).	
Connection steam barrier	connectors 1/8" (BSP)	
PNEUMATIC ACTUATOR SPECIFICATIONS		
Air connectors	1/8" (BSP) for pipe 6 x 4 mm	
Air pressure	From 6 bar (87 psi) to 8 bar (116 psi)	4.3 bar (62 psi)
Cylinder material	AISI 304 (1.4301)	
Seal material	NBR	

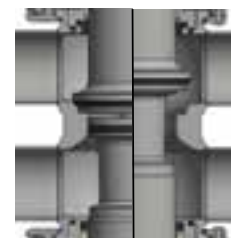
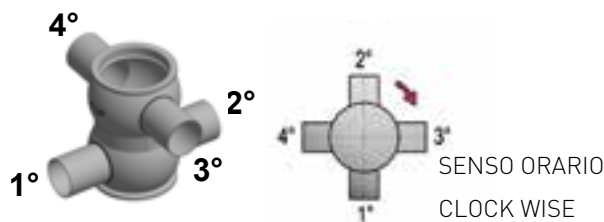
VERTICAL FITTING IS ADVISABLE

STANDARD B915 PM0



1° - 2° - 3°.... esempi di lettura per attacchi con tipi e/o dimensioni diverse

1st - 2nd - 3rd.... examples on how to read ends connections with different types and/or dimensions



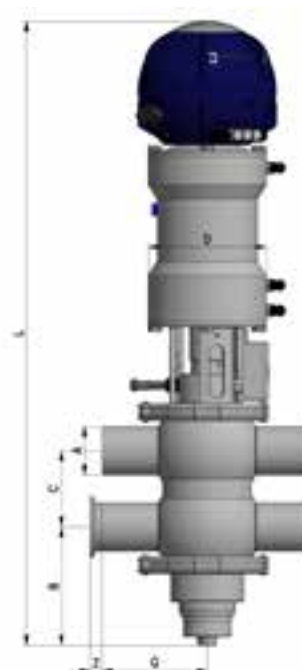
Chiusa / Closed Aperta / Open

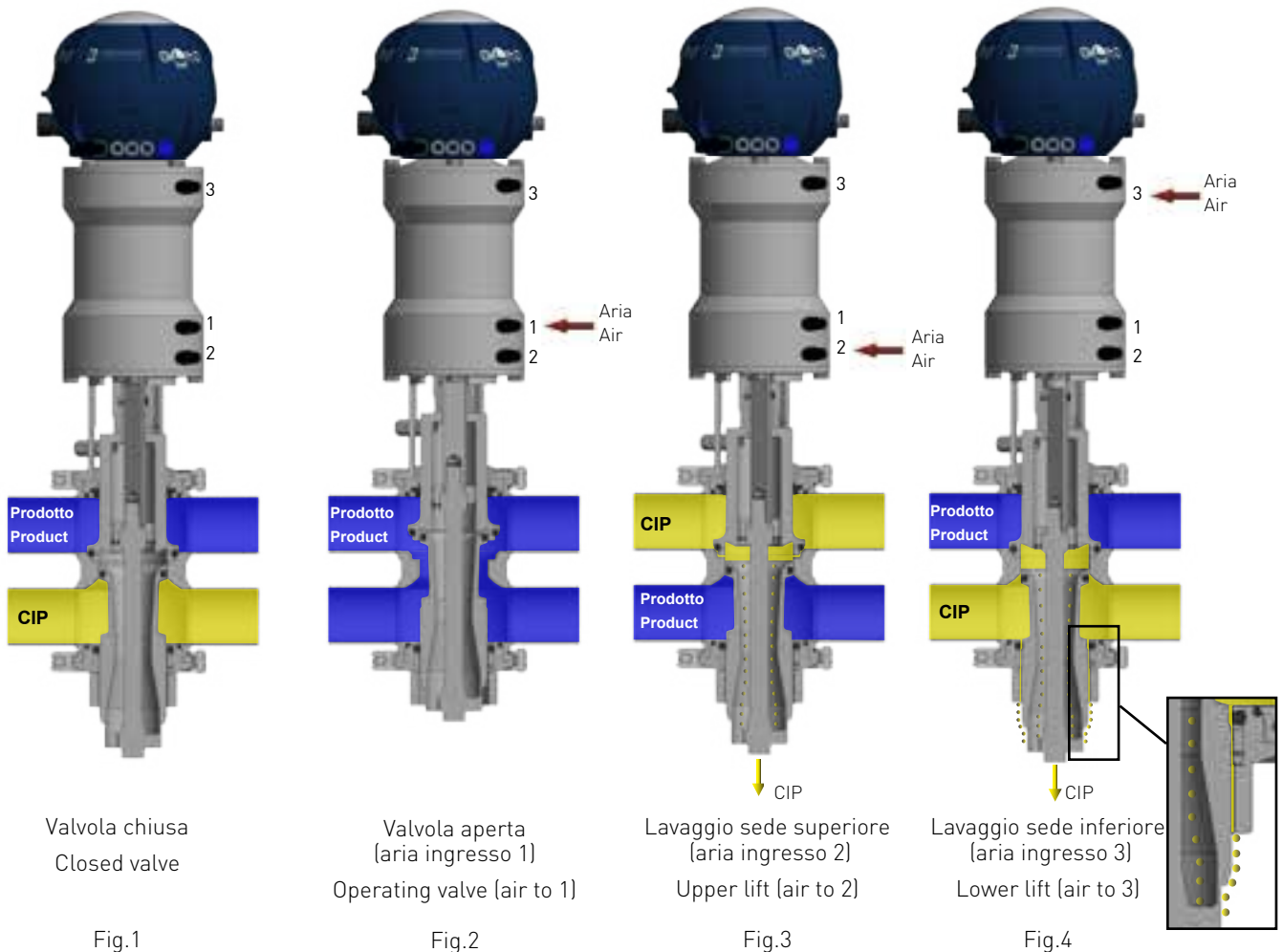
B915PM0

DIMENSIONI mm
DIMENSIONS mm

DN	S/S ASME-BPE							CLAMP
	A	B	C	D	L	L1	Q	
1" 1/2	38.1x1.65	117.5	67	124	626.5	685	90	12.7
2"	50.8x1.65	124	80	124	652.5	726	110	12.7
2" 1/2	63.5x1.65	133.5	93	146	712.5	811	120	12.7
3"	76.1x1,65	150	105	146	763.5	863	130	12.7
4"	101.6x2,11	186	145	169	923.5	1047	150	15.8

Dimensioni diverse su richiesta / Other dimension on request





Valvola chiusa
Closed valve

Fig.1

Valvola aperta
(aria ingresso 1)
Operating valve (air to 1)

Fig.2

Lavaggio sede superiore
(aria ingresso 2)
Upper lift (air to 2)

Fig.3

Lavaggio sede inferiore
(aria ingresso 3)
Lower lift (air to 3)

Fig.4

VALVOLA CHIUSA

Il prodotto e il liquido di lavaggio sono separati dagli otturatori. Eventuali perdite fuoriescono dal condotto dell'otturatore inferiore.

CLOSED VALVE

Product and CIP are separated by shutters. Any leakage will flow out through the leakage chamber.

VALVOLA APERTA (aria ingresso 1)

L'otturatore inferiore scorre trascinando quello superiore e chiude l'accesso al condotto di scarico, in questo modo si determina l'apertura della valvola. Durante questa fase non si verifica nessuna perdita di prodotto, grazie alla tenuta radiale posta sull'otturatore inferiore.

OPEN VALVE (inlet air 1)

The lower shutter lifts the upper one, and closes the access to the leakage chamber, causing full opening of the valve. During this phase, the radial seal fitted in the lower shutter gives a complete seal without any product leakage.

LAVAGGIO SEDE SUPERIORE (aria ingresso 2)

L'azionamento parziale dell'otturatore superiore durante il ciclo di lavaggio del corpo, mediante una azione temporizzata (corsa non regolabile) consente la pulizia della camera di separazione, sedi e condotto di scarico.

CLEANING OF UPPER SEAT (inlet air 2)

During the body cleaning phase, a timed-actuated partial lifting of the lower shutter (not adjustable stroke) allows for the cleaning of the seats and leakage chamber.

LAVAGGIO SEDE INFERIORE (aria ingresso 3)

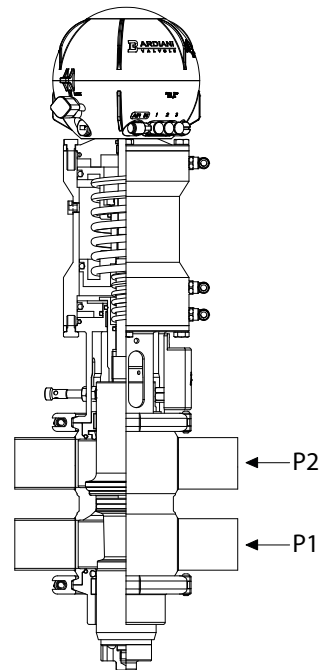
L'azionamento parziale dell'otturatore inferiore durante il ciclo di lavaggio del corpo, mediante una azione temporizzata (corsa non regolabile) consente la pulizia della camera di separazione, sedi e condotto di scarico e superficie esterna otturatore inferiore.

CLEANING OF LOWER SEAT (inlet air 3)

During the body cleaning phase, a timed-actuated partial lifting of the lower shutter (not adjustable stroke) allows for the cleaning of the seats, leakage chamber and lower shutter external surface

CONSUMI ARIA Litri per pressione aria		AIR CONSUMPTION Litre for air pressure	
DN	Apertura Opening	Lift superiore Upper lift	Lit inferiore Lower Lift
1"1/2	0.30	0.05	0.15
2"	0.30	0.05	0.15
2" 1/2	0.59	0.08	0.20
3"	0.61	0.08	0.20
4"	0.98	0.11	0.29

Pressioni massime di tenuta Maximum seal pressure		
DN	P1 bar / psi	P2 bar / psi
1"1/2	10/145	7/101
2"	10/145	7/101
2" 1/2	10/145	10/145
3"	10/145	9/130
4"	10/145	10/145



RACCOMANDAZIONI

- 1** E' obbligatoria la consultazione del Manuale di Istruzioni, Uso e Manutenzione" prima di procedere all'installazione, all'utilizzo e alla manutenzione dei Prodotti. Tutte le informazioni, le indicazioni, le specifiche e le notizie tecniche qui riportate sono basate su dati di prove che Bardiani Valvole S.p.A. ritiene attendibili, ma che non sono riferibili ad ogni possibile utilizzo del Prodotto.
- 2** Le raffigurazioni e i disegni, tutti di valore generale, indicativo e non vincolante, possono non corrispondere alle reali condizioni dei Prodotti.
- 3** Dal momento che le condizioni di uso e applicazione del Prodotto ed il suo utilizzo sono al di fuori del controllo di Bardiani Valvole S.p.A., l'Acquirente deve preventivamente accertare la sua idoneità all'uso al quale intende destinarlo e assume ogni conseguente rischio e responsabilità che ne deriva dall'uso stesso.
- 4** Si raccomanda all'Acquirente di consultare sempre i collaboratori tecnici-commerciali di Bardiani Valvole S.p.A. per richiedere informazioni specifiche in merito alle caratteristiche tecniche dei Prodotti.
- 5** Quanto riportato nel presente Manuale si riferisce a prodotti di standard di Bardiani Valvole S.p.A. e non può in nessun caso costituire un riferimento di base per prodotti realizzati su specifiche richieste.
- 6** Bardiani Valvole S.p.A. si riserva il diritto, senza obbligo alcuno di comunicazione, di modificare e/o integrare e/o aggiornare, in qualsiasi momento, i dati e/o le informazioni e/o le notizie tecniche relative ai Prodotti. Si invita alla consultazione del sito Internet www.bardiani.com nel quale è pubblicata l'ultima versione aggiornata del "Manuale di Istruzioni, Uso e Manutenzione".
- 7** Il contenuto e la durata della garanzia dei prodotti di Bardiani Valvole S.p.A. sono disciplinati nella relativa sezione del "Manuale di Istruzioni, Uso e Manutenzione" che costituisce parte integrante dei prodotti medesimi.
- 8** In nessun caso Bardiani Valvole S.p.A. sarà responsabile per danni immateriali, indiretti e consequenziali quali, a mero titolo di esempio, danni o perdite di attività, di contratti, di opportunità, di tempo, di produzione, di profitti, di avviamento, di immagine ecc..

RECOMMENDATIONS

- 1** Consultation of the "Instruction, Use and Maintenance Manual" is mandatory prior to the installation, use and maintenance of the products of all Products. All the information, indications, specifications, technical details provided herein are based on test data which the Manufacturer Bardiani Valvole S.p.A. holds to be reliable nevertheless the above is not deemed to be assumed as fully exhaustive inasmuch as not every possible use has been envisaged.
- 2** All the illustrations and drawings provided are to be intended as indicative and therefore not binding, the illustrations being for presentation purposes only.
- 3** It is the Buyer's duty to assess the suitability of the Products for the use he intends to make of the same prior to placing the order as he/she will take the risks and accept liability in case of incorrect choice and use of the Products.
- 4** The Manufacturer strongly recommends the Buyer to contact their sales team and request any information that might be needed in relation to the specifications and uses of the Products.
- 5** The information provided in this manual refers to the standard products manufactured by Bardiani Valvole S.p.A. and therefore cannot be assumed to apply to customized products as well.
- 6** Bardiani Valvole S.p.A. reserves the right to amend and/or integrate and/or update the data and/or information and/or technical details relative to Products at any time and without prior notice. Please visit the website www.bardiani.com, where the latest updated of the "Instruction, Use and Maintenance Manual" can be found".
- 7** The content and validity of the warranty covering the Products of Bardiani Valvole S.p.A are dealt with in the relevant section in the "Instruction, Use and Maintenance Manual" which constitutes an integral part of the Products themselves.
- 8** Bardiani Valvole S.p.A., shall not in any way be held liable for immaterial, indirect and consequential damages, such as (by way of example only), damages or loss of business, contracts, opportunities, time, production, profits, goodwill, image etc..